

## FCS-8000-VFD-I

### AVIOTEC 8000i IR



Detekce požáru na základě analýzy obrazu je ten správný systém, když je zapotřebí spolehlivá detekce pohybu požáru na videu. Funguje jako samostatně montovaná jednotka a nevyžaduje zvláštní vyhodnocovací modul. Na základě instalačních a provozních podmínek vysvětlených v dokumentaci může například doplnit tradiční systémy detekce požáru nebo poskytnout prostředky detekce požáru tam, kde je využití tradičních systémů detekce požáru technicky omezené.

AVIOTEC 8000i IR lze použít jako primární systém detekce požáru, pokud při daném využití neplatí zásady bezpečnosti práce nebo jiný druh norem nebo se podařilo získat nezbytná schválení/uvolnění pro zamýšlené použití v souladu s platnými zákony a dalšími nařízeními.

FCS-8000-VFD-I je extrémně robustní válcová kamera typu bullet, kterou využijete hlavně ve spojení s kritickými aplikacemi. Robustní a stabilní design přináší výjimečnou odolnost proti korozi při použití venku.

Díky 1/1,8" snímačům s rozlišením 4 Mpx nabízí kamera FCS-8000-VFD-I dokonalou rovnováhu mezi vysokým rozlišením a citlivostí za mimořádně nízké úrovně osvětlení.

Technologie Starlight X společně s výkonným inteligentním IČ osvětlením zajišťuje velmi detailní obraz i v těch nejnáročnějších situacích.



- ▶ Technologie Starlight X přináší novou úroveň výkonu při nízké úrovni osvětlení s maximálními detaily
- ▶ Výkonné a inteligentní dlouhovlnné (850 nm) IČ osvětlení s dosahem až do 80 m
- ▶ Extrémně robustní a stabilní design s výjimečnou odolností proti korozi pro jakékoli venkovní prostředí
- ▶ Pokrytí rozsáhlé sledované oblasti
- ▶ Odolnost proti falešnému poplachu
- ▶ Velmi rychlá a spolehlivá detekce ohně a kouře

Kamery mají vestavěný výkonný procesor se speciálním hardwarem s podporou pokročilého strojového učení a hlubokých neuronových sítí. AVIOTEC 8000i IR umožňuje snadnou konfiguraci a sledování prostřednictvím síťových zařízení, např. zákaznickova stolního počítače nebo mobilních zařízení. Navíc lze do zařízení integrovat systém správy obrazového záznamu. K dispozici je reléový výstup k přenosu poplachového signálu, např. do ústředny AVENAR. V tomto případě kamera slouží jako dohledové zařízení pro spouštění poplachů. Vzhledem k neexistujícím normám musí poplach ověřit obsluha ve sledovacím středisku. Automatické předávání poplachového signálu požárním sborům není k dispozici.

#### Funkce

##### **Rychlá a spolehlivá detekce plamenů a kouře**

Algoritmus detekce kouře a plamenů analyzuje videosnímky pomocí charakteristických časoprostorových struktur a proměnných. Jádrem detekčního algoritmu je síť pro hluboké učení, která byla vycvičena na rozsáhlé interní reprezentativní databázi případů použití systému detekce požáru na základě analýzy obrazu. Algoritmus rychlé detekce je založen na zpracování obrazu ve firmwaru kamery v reálném čase.

Detekce požáru na základě analýzy obrazu funguje i za zvláště nepříznivých světelných podmínek (až do 1 nebo 0 lx s interním osvětlením IR) a detekuje testovací požáry TF1 až TF8. V případě zjištění plamenů či kouře má záznamový systém výhodu v tom, že dokáže ověřit poplach, zrychlit záchranný řetězec a zprostředkovat přehled o situaci pro záchranné týmy.

### Sledování rozsáhlých oblastí

Díky optickému systému, který funguje nezávisle na prachu a vlhkosti, je systém schopen monitorovat rozsáhlé vnitřní i zastřešené venkovní prostory, které jsou pro konvenční systémy limitující. AVIOTEC 8000i IR je inovativní řešení pro následující sektory:

- Průmysl
- Doprava
- Energetika a komunální služby
- Sklady

### Široký rozsah aplikací

Systém detekce požáru na základě analýzy obrazu je vhodný pro různé náročné aplikace v nepříznivých podmínkách, v místech s vysokým nebezpečím požáru, např. v papírnách. Všestranné vlastnosti systému AVIOTEC 8000i IR nabízejí možnost doplnění stávajících systémů nebo aplikací v nových oblastech.

### Individuální nastavení a přizpůsobení

Čas ověření, citlivost, velikost detekce a selektivní maskování kouře a plamenů lze individuálně konfigurovat a přizpůsobit podle požadavků zákazníka. Detekci plamenů a kouře lze aktivovat a deaktivovat zvlášť.

### Analýza hlavních příčin

Připojení kamery k systému pro správu videa poskytuje možnost zjištění příčiny požáru. Události lze rekonstruovat a hodnotit na základě získaného obrazového záznamu. V budoucnu je tak možné se nebezpečným situacím vyhnout nebo je eliminovat.

### Starlight X – nová úroveň výkonu starlight

Technologie starlight X snoubí špičkový výkon, megapixelové senzory, kvalitní optiku, zdokonalené zpracování obrazu a potlačení šumu. To vše umožní společně 5,5násobné vylepšení ve srovnání se standardní kamerou starlight.

### IČ osvětlení

Kamera nabízí pokročilé integrované inteligentní IČ osvětlení. IČ osvětlení pokrývá vzdálenost až 80 m (262 stop). Kombinace různých úhlů IČ paprsku, společně se zvětšením objektivu, zajišťuje rovnoměrné osvětlení celé scény bez přesvícených bodů nebo tmavých rohů v jakémkoli místě zorného pole. Inteligentní IČ osvětlení zajišťuje vyvážený obraz bez přexponování objektů umístěných blíže k fotoaparátu.

### H.265 kódování videa s vysokou účinností

Kamera je navržena s použitím nejúčinnější a nejvýkonnější kódovací platformy H.264 a H.265/HEVC.

Kamera je schopna poskytovat vysoce kvalitní video s vysokým rozlišením a nízkým zatížením sítě. Díky dvojnásobné efektivitě kódování je H.265 novým standardem komprese obrazu pro IP kamerové systémy.

### Odolná vůči dešti, prachu a neoprávněné manipulaci se spolehlivým provozem v širokém rozsahu teplot

Vhodné pro vnitřní i venkovní použití. Robustní design kamery splňuje standardy IP66 nebo IP67 a IK10, chrání kameru před deštěm a prachem a zároveň nabízí ochranu před vandalismem a manipulací. Kamera může pracovat v širokém rozsahu okolních teplot, od -50 °C do 60 °C.

### Snadná instalace

FCS-8000-VFD-I využívá osvědčený koncept instalace ve 3 krocích. Montážní deska má několik instalačních otvorů. Zadní schránku lze připevnit jednoduchým otočením a zacvaknutím. Všechny vodiče lze propojit v zadní schránce.

Napájení lze zajistit prostřednictvím technologie Power-over-Ethernet. U této konfigurace stačí k zobrazení, napájení a ovládání kamery jediné kabelové připojení. Technologie PoE usnadňuje a zefektivňuje instalaci, protože kamery nepotřebují místní zdroj napájení.

design kamery je především robustní a stabilní. Díky patentovanému optimalizovanému otočnému designu je instalace ještě snazší.

Otočný úchyt má velký kulový kloub, který zaručuje optimální stabilitu. Kamera má krátký kryt a velký otočný čep, což zajišťuje maximální stabilitu.

### Pokročilý záznam hran

Pokročilé nahrávání hran pomáhá s ukládáním do paměti díky kombinaci následujících funkcí:

- Dvě karty microSD, které lze nastavit jako:
  - zrcadlené, jako náhradní paměť,
  - převzetí při selhání, při prodloužených servisních intervalech,
  - rozšířené, pro maximální dobu uchování.
- Podpora průmyslových karet microSD umožňuje extrémní životnost.
- Sledování stavu průmyslových karet microSD včas indikuje potřebu servisního zásahu.

### Cloudové služby

Kamera podporuje odesílání souborů JPEG podle času nebo založené na poplachu na čtyři různé účty. Tyto účty mohou adresovat servery FTP nebo cloudová úložiště. Na tyto účty lze také exportovat videoklipy nebo snímky JPEG.

Poplachy mohou být nastaveny tak, aby způsobily odeslání oznámení prostřednictvím e-mailu nebo zprávy SMS, takže jste vždy informováni o neobvyklých událostech.

### Regulační informace

Typ	Standard
Emise	EN 55032 (třída B) EN 50121-4 EN IEC 61000-6-3 EN IEC 61000-6-4 CFR 47 FCC část 15 (třída B) ICES-003, 7. vydání
Odolnost	EN 55035 EN 50130-4 EN 50121-4 EN IEC 61000-6-1 EN IEC 61000-6-2 EN 61000-4-2 EN 61000-4-3 EN 61000-4-4 EN 61000-4-5 EN 61000-4-6 EN 61000-4-8
Okolní podmínky	EN 50130-5 (třída IV) EN 60068-2-2 EN 60068-2-5 EN 60068-2-6 EN 60068-2-18 EN 60068-2-27 EN 60068-2-30 EN 60068-2-42 EN 60068-2-52 EN 60068-2-75 EN 60068-2-78 TS 2-2003, sekce 2 (Požadavky na ochranu životního prostředí) EN IEC 63000 (RoHS) Nařízení California Proposition 65
Odolnost proti korozi	ISO 14993
Bezpečnost	IEC 62368-1 EN 62368-1 UL 62368-1 CSA C22.2 č. 62368-1

Typ	Standard
	IEC 60950-22 EN 60950-22 UL 60950-22 CSA C22.2 č. 60950-22 IEC 62368-3 EN IEC 62368-3 IEC 62471 EN 62471
Ochrana proti nárazu	EN 62262 (IK10)
Ochrana proti vniknutí	EN 60529 (IP66/IP67) NEMA 250 (4X)
ISO 20653	IP6K9K
Značky	CE, cULus, RCM, WEEE, VCCI, CMIM, UKCA
Soulad s předpisy	Splňuje NDAA.

Oblast	Splnění norem / známky kvality	
Evropa	CE	FCS-8000-VFD-I
Safián	CMIM	FCS-8000-VFD-I

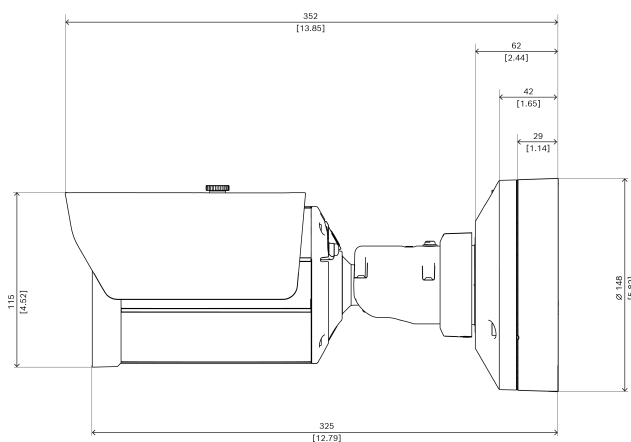
### Poznámky k instalaci a konfiguraci

**DŮLEŽITÉ:** Systémy videodetekce požáru jsou systémy analyzující obsah obrazového záznamu. Poskytují indikace možných požárů a jsou navrženy tak, aby doplňovaly systémy detekce požáru a lidské strážce ve sledovacích centrech, aby bylo možné rozpoznat možné nebezpečné situace. Oproti konvenčním systémům detekce požárů jsou systémy videodetekce požárů konfrontovány větším množstvím výzev s ohledem na prostředí a jeho pozadí. Nemohou zajistit spolehlivé rozpoznání požáru ve všech prostředích. Systém videodetekce požáru je tedy třeba chápat jako podpůrný systém, který zvyšuje pravděpodobnost včasné detekce požáru, s tím omezením, že jej nelze chápat jako systém, který zajišťuje detekci požáru ve všech možných obrazových prostředích a může detekovat falešné poplachy. Konvenční požární poplašné systémy nesmí být v žádném případě nahrazeny požárními poplašnými systémy založenými na videodetekci.

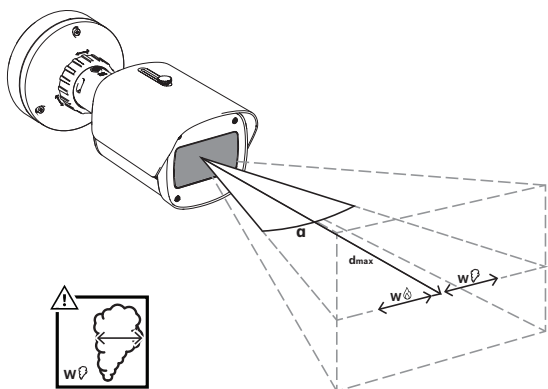
Kromě toho, a to pouze pro trh USA, Bosch Security Systems neprohlašuje, že systém videoindikace požáru zabrání jakémukoli zranění osob nebo ztrátám na majetku způsobeným požárem nebo jiným způsobem, ani že tento výrobek bude ve všech případech poskytovat odpovídající varování nebo ochranu. Kupující chápe, že řádně nainstalovaný

a udržovaný systém detekce požáru může pouze snížit riziko požáru nebo jiných událostí, které nastanou bez signalizace poplachu, ale není pojistkou ani zárukou, že k takovým událostem nedojde nebo že v jejich důsledku nedojde ke zranění osob nebo ztrátě majetku.

**Bosch Security Systems proto nenesе žádnou odpovědnost za zranění osob, poškození majetku nebo jiné ztráty vyplývající z toho, že produkt neposkytl varování.**



Rozměry v mm (palcích)



		$\alpha$			
		100°	90°	60°	48.5°
$W\phi$	$d_{max}$				
	0.3m	11.4m	13.6m	23.6m	30.2m
	0.5m	19.0m	22.7m	39.3m	50.4m
	0.75m	28.6m	34.0m	59.0m	75.6m
	1m	38.1m	45.4m	78.7m	100.9m
	1.25m	47.6m	56.8m	98.4m	126.1m
1.5m	57.2m	68.1m	118.0m	151.3m	
		$\alpha$			
		100°	90°	60°	48.5°
$W\phi$	$d_{max}$				
	0.3m	7.8m	9.3m	16.2m	20.8m
	0.5m	13.1m	15.6m	27.0m	34.6m
	0.75m	19.6m	23.4m	40.5m	52.0m
	1m	26.2m	31.2m	54.1m	69.3m
	1.25m	32.7m	39.0m	67.6m	86.7m
1.5m	39.3m	46.8m	81.1m	104.0m	

Další informace naleznete v uživatelské příručce a plánovací příručce na stránkách <https://www.boschsecurity.com>.

### Dodané součásti

Počet	Součást
1	FCS-8000-VFD-I
1	Klíč TR20
1	Minišroubovák
1	Průchodka (IP66)
1	Průchodka (IP67)
1	Stručná instalační příručka
3	Štítky UX instalačního programu

### Technické specifikace

#### Elektrické

#### Přehled algoritmů

Minimální velikost detekce pro kouř, standardní nastavení (% šířky obrazu)	1.6
Rychlost kouře (% výšky obrazu za s)	0.5 - 16
Rychlost kouře (% šířky obrazu za s)	0%-30%
Minimální hustota kouře (%)	musí být viditelné na obrazu
Minimální velikost detekce pro plamen, standardní nastavení (% šířky obrazu)	1.1
Minimální úroveň osvětlení (lx)	1
Min. úroveň osvětlení IČ světlem (lx)	0
Max. hladina osvětlení pro detekci plamene (lx)	20,000

Vstup PoE PoE IEEE 802.3af / 802.3at Type 1, Class 3;  
PoE a pomocné napájení lze připojit současně a mít tak k dispozici záložní provoz.

Vstupní napětí (VAC) 24 VAC ±10%

Vstupní napětí (VDC) 12 VDC – 26 VDC ±10%

Spotřeba energie PoE (W) (běžná – maximální)	7 W – 12.95 W
Spotřeba energie Vstř. (W) (běžná – maximální)	7.10 W – 13 W
Spotřeba energie Vss. (W) (běžná – maximální)	7.50 W – 16 W

### Snímácí prvek

Typ snímacího prvku	1/1.8 inch CMOS
Efektivní pixely (V × Š px)	2 688 × 1 520; 2,9 μm
Celkem pixelů na snímači	4.10 MP přibl.

### Citlivost

Technologie nízkého osvětlení	starlight X
Citlivost	30 IRE
Barevně (lx) (citlivost měřena podle normy IEC 62676 část 5)	0.0078 lx
Černobíle (lx) (citlivost měřena podle normy IEC 62676 část 5)	0.0011 lx (0 s IČ)
Vysoce dynamický rozsah (HDR) (dB)	141 dB

### Optický

Ohnisková vzdálenost objektivu (mm)	4.70 mm – 10 mm
Řízení clony	Clona P
Oprava IR	Ano
Clona objektivu (/F)	F/1,35 – F/1,97
Ovládání zoomu/ostření	Nastavované motorem
Širokouhlé zorné pole (V × Š)	103° × 53°
Zorné pole teleobjektivu (V × Š)	48° × 27°

### Noční vidění

Funkce IČ	Zap., vyp., auto., inteligentní IČ
LED	850 nm
Vzdálenost, 850nm IČ paprsky (m)	Maximálně 80 (K otestování v aplikaci!)

### Firmware

Společná produktová platforma	CPP14
-------------------------------	-------

### Datový tok videa

Komprese videa	H.264 (ISO/IEC 14496-10); M-JPEG; H.265/HEVC
Režimy snímáče	60 fps, 2 688 × 1 520 (4,1 Mpx)
Streamování	4 konfigurovatelné toky v H.265, H.264 and M-JPEG; Konfigurovatelná snímkovací frekvence a šířka pásma; Bosch Intelligent Streaming (k dispozici s budoucí aktualizací firmwaru)
Zpoždění při zpracování obrazu	<67ms (60 fps)
Struktura GOP	IP; IBP; IBBP
Snímkový kmitočet (fps)	1 fps – 60 fps
Poměr signál/šum/video (dB)	>55 dB
Rozlišení videa	4,1 Mpx, 2 688 × 1 520, HD 1 080p, 1 920 × 1 080, 1,3 Mpx, 1 536 × 864, HD 720p, 1 280 × 720, SD 432p, 768 × 432, 0,1 Mpx, 512 × 288

### Instalace kamery

Zrcadlový obraz	Zap., vyp.
Otočení obrazu	0°, 180°
Dioda LED v kameře	Automaticky zakázat, zapnout, vypnout

### Funkce videa

Režim ALC	Standardní, fluorescenční
Režimy závěrky	Automatická elektronická závěrka (AES)
Den/noc	Auto
Vyvážení bílé (K)	2,000 K – 10,000 K
Režimy vyvážení bílé	Základní; Standardní; Sodíkový výboj; Ruční režim; Režim blokování; 3 automatické režimy
Počet privátních masek	8

Razítkování displeje	Název; Logo; Hlášení poplachu; Doba
<b>Úložiště</b>	
Interní úložiště	5-s-pre-alarm-recording
Zásuvka na paměťovou kartu	Dvě karty mikro SDHC, dvě karty mikro SDXC, dvě karty SD s až 2 TB
Průmyslové SD karty	Extrémní podpora sledování životnosti a stavu, která poskytuje včasnou indikaci služby
Konfigurace duálních slotů pro SD kartu	Mirror (záložní úložiště); Failover (prodloužený servisní interval); Prodloužení (maximální doba retence); Automatická obnova sítě
<b>Vstupy a výstupy</b>	
Ethernet	Shielded RJ45; Konektor Punch down
Audiovstup	obvykle 10 kOhmů, max. 1 Vrms
Audiovýstup	obvykle 1,5 kOhm, 1 Vrms
Poplachové vstupy	2; Suchý kontakt, 5–40 V DC, 2,2K koncový rezistor
Poplachové výstupy	2 max. 30 V AC, +40 V DC; 0,5 A; 10 VA trvale
Výstupní výkon	12 V DC, max. 50 mA
Přepětová ochrana	1 kV, 1 kA vůči zemi (8/20 μs)
USB	USB 2.0 Type-C, použití s bezdrátovým adaptérem USB k nastavení a uvedení do provozu (prodává se samostatně)
Optická vlákna (prodávají se samostatně)	Sada konvertoru Fiber Optic Ethernet Media (VG4-SFPSCKT) nainstalovaná uvnitř dohledové skříně (NBA-7070-PA0, NBA-7070-PA1 nebo NBA-7070-PA2) poskytuje optické rozhraní k namontované kameře.

## Zvuk

Komprese a vzorkovací kmitočet	AAC-LC 48kbps 16 kHz
Poměr signál šum ( > uvedená hodnota) (dB)	>50 dB
Audio streaming	Plně duplexní; Poloduplexní

## Síť

Protokoly/normy	IPv4; IPv6; UDP; TCP; HTTP; HTTPS; RTP/RTCP; IGMP V2/V3; ICMP; ICMPv6; RTSP; FTP; ARP; DHCP; APIPA (Auto-IP, link local address); NTP (SNTP); SNMP (V1, MIBII); SNMP (V3, MIBII); DNS; DNSv6; DDNS (DynDNS.org, selfHOST.de, no-ip.com); SMTP; iSCSI; UPnP (SSDP); DiffServ (QoS); LLDP; SOAP; CHAP; Digest authentication
Typ ethernetu	10/100BASE-T
Shoda	ONVIF Profile S; ONVIF Profile G; ONVIF Profile T; ONVIF Profile M

## Zabezpečení dat

Krypto koprocessor (TPM)	RSA, 4 096 bitů, AES/CBC 256 bit
PKI	Certifikáty X.509
Koncové šifrování	Kompletní koncové s podporovaným VMS
Šifrování	TLS 1.2; TLS 1.0; TLS 1.1; AES 256; AES 128; TLS 1.3
Šifrování místního úložiště	XTS-AES
Ověření obrazová data	MD5; SHA-1; SHA-256; Kontrolní součet
Ochrana firmwaru	Podepsaný firmware, zabezpečené spouštění

## Mechanické hodnoty

Materiál	Kryt: Hliník s odvlhčovací membránou a vodotěsnou připojovací plochou
Rozměry (Ø x v) (mm)	148 mm x 115 mm
Hmotnost (kg)	2.95 kg
Color (RAL)	Signální bílá RAL 9003

Typ montáže	Montáž na povrch
<b>Prostředí</b>	
Provozní teplota (°C)	-40 °C – 60 °C PoE; -50 –60 °C 12 V DC/24 V AC, Až do 74 °C podle NEMA TS 2-2003 (R2008), odstavec 2.1.5.1, pomocí zkušebního profilu na obr. 2.1
Skladovací teplota (°C)	-40 °C – 70 °C
Teplota pro spuštění ze studeného stavu (°C)	-40 °C
Provozní relativní vlhkost, bez kondenzace (%)	5% – 93%
Provozní relativní vlhkost, s kondenzací (%)	5% – 100%
Relativní vlhkost při skladování	0% – 98%
Ochrana proti nárazu	IK10
Stupeň krytí IP	IP66; IP67; IP6K9K
Stupeň ochrany	NEMA typ 4X

### Objednací informace

#### FCS-8000-VFD-I AI-VFD Bullet 4 Mpx, 4,4–10 mm, IP67

Velmi rychlá a spolehlivá identifikace kouře a plamenů pomocí detekce požáru na základě analýzy obrazu.

Bullet, 4 Mpx, 4,4–10 mm

Objednací číslo **FCS-8000-VFD-I**

#### Příslušenství

##### NDA-U-PMAL Nástavec pro montáž na sloup, velký

Univerzální nástavec pro montáž na sloup, bílý, velký

Objednací číslo **NDA-U-PMAL**

##### MSD-064G MICROSD KARTA PRO IP ZABEZPEČENÍ 64GB

Průmyslová 64GB karta microSD s monitorováním stavu

Objednací číslo **MSD-064G**

##### MSD-128G MICROSD KARTA PRO IP ZABEZPEČENÍ 128GB

Průmyslová 128GB karta microSD s monitorováním stavu

Objednací číslo **MSD-128G**

##### MSD-256G MICROSD KARTA PRO IP ZABEZPEČENÍ 256GB

Průmyslová 256GB karta microSD s monitorováním stavu

Objednací číslo **MSD-256G**

##### NCA-U-PIG Zásuv. průchod. IP66 propoj. souč. 25 ks

Zásuv. průchod. IP66 propoj. souč. 25 ks

Objednací číslo **NCA-U-PIG**

##### NCA-U-PIGS Zásuvná průchodka IP67 4,5-7,5mm 25 ks

Zásuvná průchodka IP67, 4,5-7,5 mm, 25 ks

Objednací číslo **NCA-U-PIGS**

##### NCA-U-PIGL Zásuvná průchodka IP67 7,5-10mm 25 ks

Zásuvná průchodka IP67, 7,5–10 mm, 25 ks

Objednací číslo **NCA-U-PIGL**

#### zastoupená:

**Europe, Middle East, Africa:**  
Bosch Security Systems B.V.  
P.O. Box 80002  
5600 JB Eindhoven, The Netherlands

**Germany:**  
Bosch Sicherheitssysteme GmbH  
Robert-Bosch-Platz 1  
D-70839 Gerlingen

**North America:**  
Bosch Security Systems, LLC  
130 Perinton Parkway  
Fairport, New York, 14450, USA

**Asia-Pacific:**  
Robert Bosch (SEA) Pte Ltd, Security Systems  
11 Bishan Street 21  
Singapore 573943